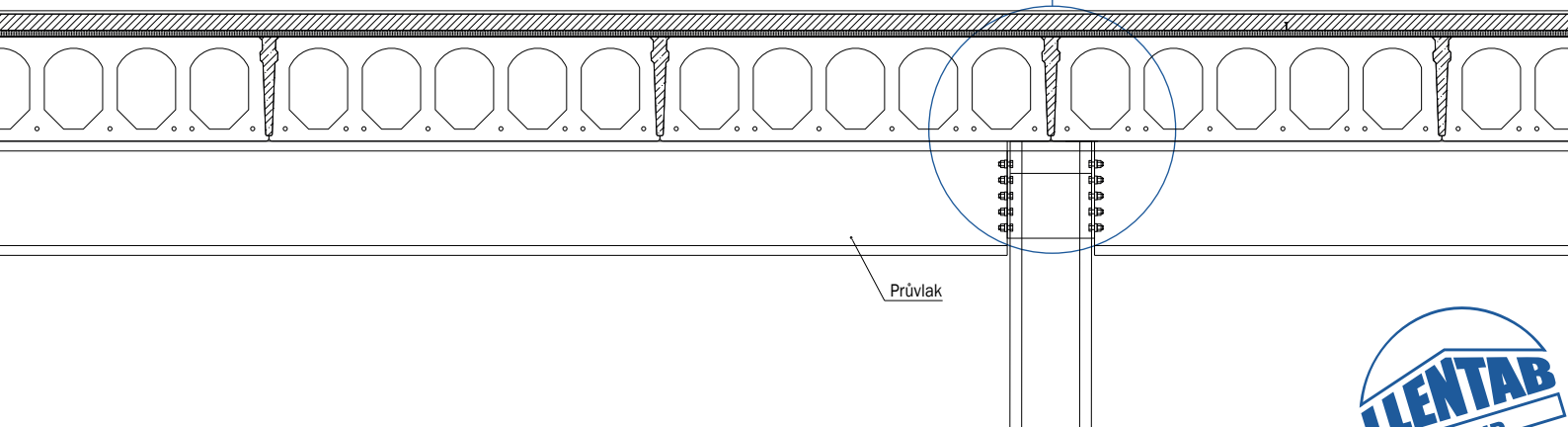
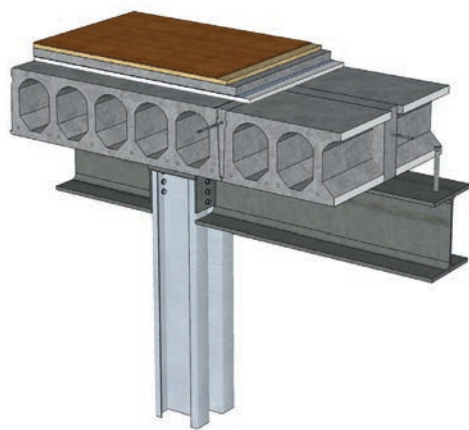




technický list č. LL0303

## PATRO - SPIROLL PANELY

- Podlaha (skladby dle projektu)
- ŽB panely Spiroll
- Nosná konstrukce patra (průvlaky)



**Popis:**

Ocelové válcované I profily (průvlaky) jsou kotveny ke sloupům haly. Kolmo na průvlaky jsou uloženy ŽB panely SPIROLL. Skladbu podlahy určuje provoz v prostoru. Podhled pod konstrukcí patra lze řešit SDK deskami nebo příznanými začištěnými panely.

**Užití:\***

- kategorie zatěžovacích ploch : A, B, C1-C5, D, E, F
- rozpory: 3-12 m
- užité zatížení: 2,5 - 10,0 kN/m<sup>2</sup>
- tl. nosné konstrukce patra: 160 - 400 mm

Požární odolnost konstrukce v závislosti dle vyztužení panelů (min R30).

\* Případné odlišné možnosti použití konzultujte s technickým oddělením LLENTAB.