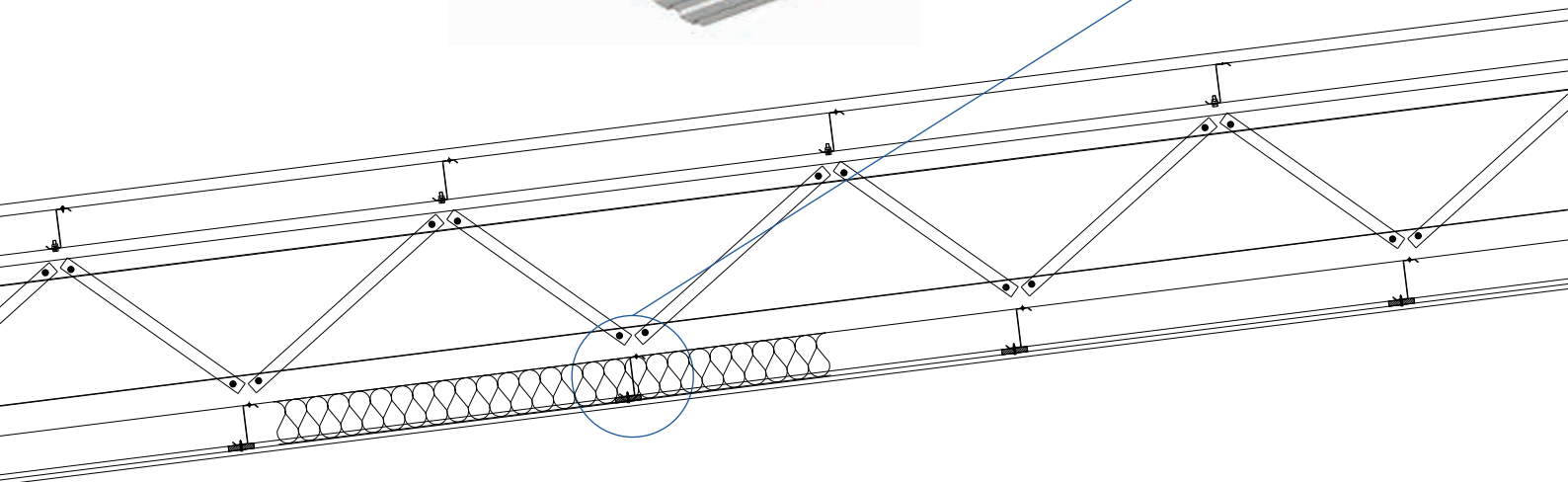
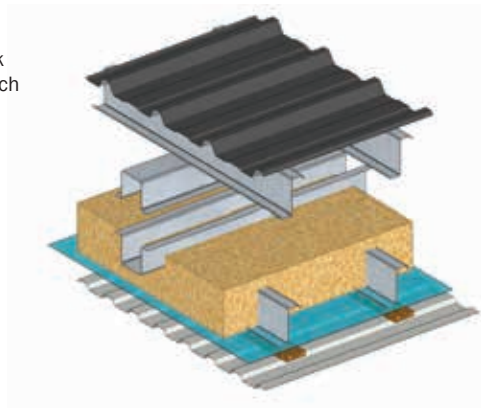


technický list č. LL0108

## IZOLOVANÉ OPLÁŠTĚNÍ STŘECHY - TYP 2SF/2LF

- 150 mm nosný profil podhledu
- 200-350 mm tepelná izolace
- 0.2 mm parozábrana
- 100x20 mm distanční profil - pásek
- IP18 mm podhledový trapézový plech



**Popis:**

Dvouplášťová střeška skládaná. Horní vrstva nad konstrukcí příhradového vazníku je tvořena krytinou z trapézového plechu opatřenou vrstvou proti odkapávání sražených par. Nosnými prvky jsou vaznice kladené kolmo na konstrukce příhradových vazníků. Spodní vrstva pod konstrukcí příhradového vazníku tvoří podhled v hale. Nosnými prvky jsou Z-profilů zavěšené na spodní pásnice vazníků. Mezi tyto profily se vkládá nebo fouká tepelná izolace. Podhledovou vrstvu tvoří trapézový plech.

**Požární zatřídění:**

- konstrukce typu DP1
- plášť nešíří požár v požárně nebezpečném prostoru  $B_{\text{roof}}(t_3)$
- požární odolnost EI 90



Tepelné prostupy plášťů dle ČSN 73 0540-2 Tepelná ochrana budov - část 2:  
**Požadavky platí pro budovy s převažující návrhovou vnitřní teplotou 18 - 22 °C.**

Opláštění	Tepelně izolační vlastnosti			Index vzduchové neprůzvučnosti
	t mm	$\lambda$ W/(K.m)	U W/(K.m <sup>2</sup> )	Rw dB
<b>Střeška</b>	<b>200</b>	0,042	0,203	24
	<b>250</b>	0,042	0,163	24
	<b>300</b>	0,042	0,137	24
	<b>350</b>	0,042	0,118	24

Požadavek ČSN 73 0540-2, hodnota požadovaná  $U_{\text{NP}} = 0,24 \text{ W/(K.m}^2\text{)}$ , hodnota doporučená  $U_{\text{ND}} = 0,16 \text{ W/(K.m}^2\text{)}$

U - součinitel prostupu tepla W/(K.m<sup>2</sup>)

$\lambda$  - součinitel tepelné vodivosti W/(K.m)

t - tloušťka tepelné izolace mm

Rw - index vzduchové neprůzvučnosti