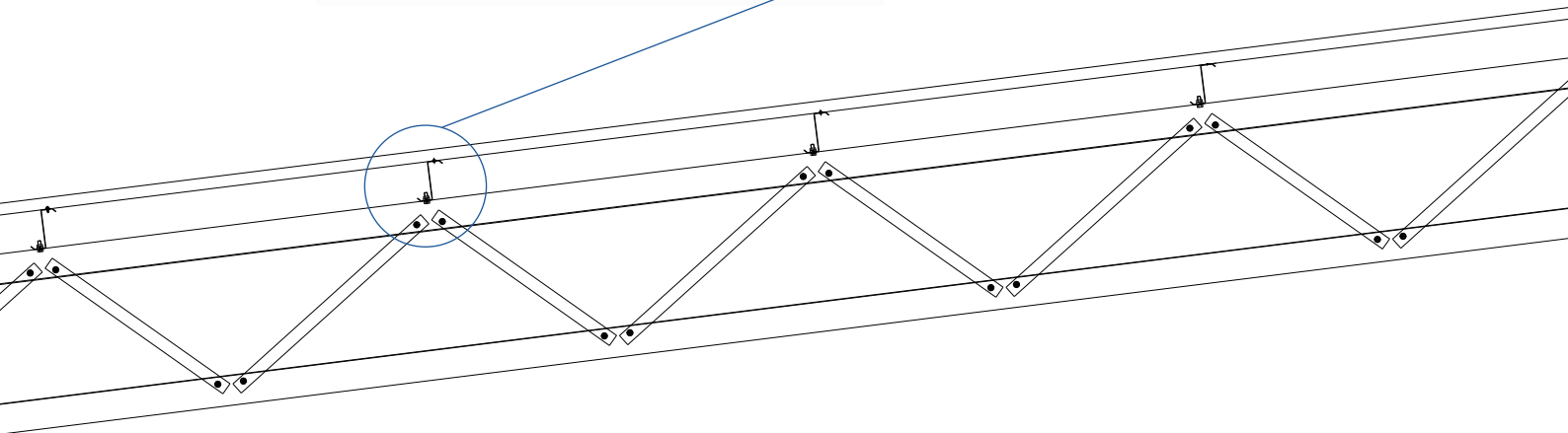
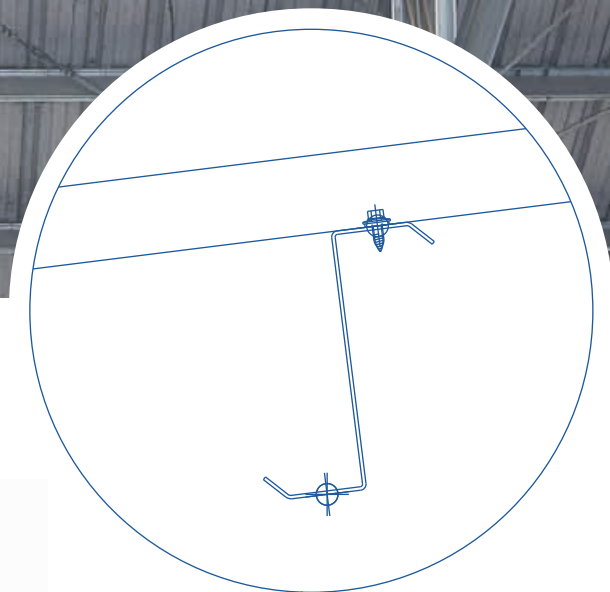
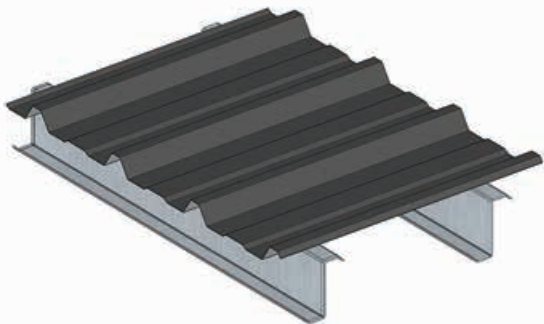




technický list č. LL0101

NEIZOLOVANÉ OPLÁŠTĚNÍ STŘECHY - TYP 0

- TP46 mm střešní trapézový plech
- vrstva proti odkapávání sražených par
- 150 mm nosný Z-profil



Popis:

Jednoplášťová střecha skládaná. Krytina trapézový plech, který je na spodní straně opatřen vrstvou proti odkapávání sražených par. Nosnými prvky jsou vaznice, které jsou kladeny kolmo na konstrukce příhradových vazníků.

Poznámka:

Záchytná kapacita vrstvy proti odkapávání kondenzátu 1 kg/m².

Požární zatřídění:

- konstrukce typu DP1
- plášť nešíří požár v požárně nebezpečném prostoru $B_{\text{roof}}(t_3)$



Tepelné prostupy plášťů dle ČSN 73 0540-2 Tepelná ochrana budov - část 2:
Požadavky platí pro budovy s převažující návrhovou vnitřní teplotou 18 - 22 °C.

Opláštění	Tepelně izolační vlastnosti			Index vzduchové neprůzvučnosti
	t mm	λ W/(K.m)	U W/(K.m ²)	Rw dB
Střecha	0	-	-	

Požadavek ČSN 73 0540-2, hodnota požadovaná $U_{\text{NP}} = 0,24 \text{ W/(K.m}^2\text{)}$, hodnota doporučená $U_{\text{ND}} = 0,16 \text{ W/(K.m}^2\text{)}$

U - součinitel prostupu tepla W/(K.m²)

λ - součinitel tepelné vodivosti W/(K.m)

t - tloušťka tepelné izolace mm

Rw - index vzduchové neprůzvučnosti